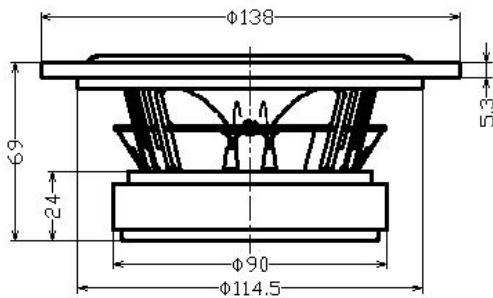
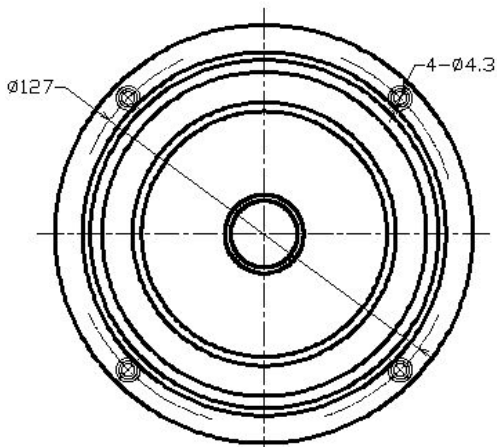


13cm ウーファー



Φ116 (BOX 開口寸法)

DCU-131A

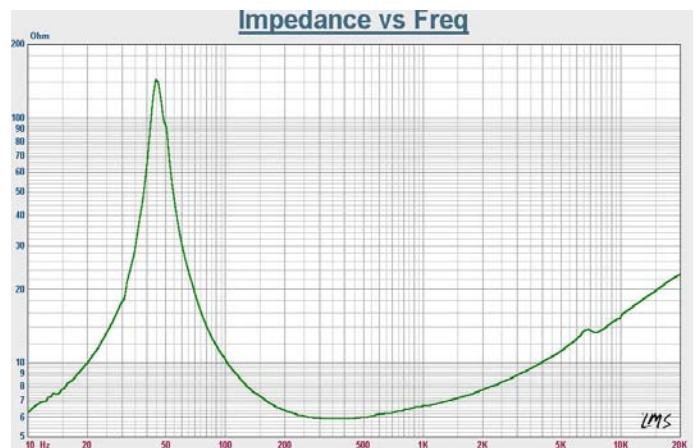
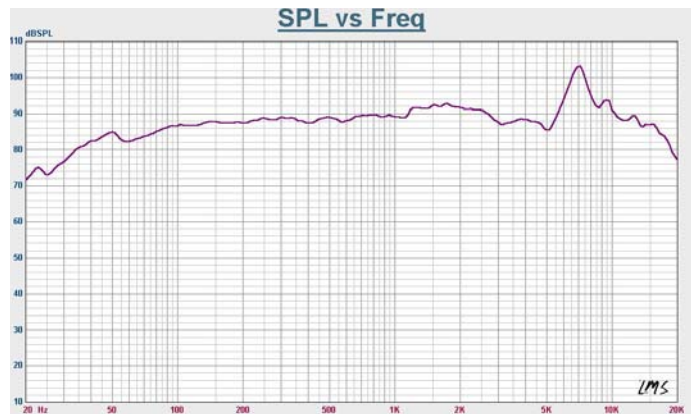


商品特徴

- * アルミコーン
- * 高内部損失ゴムエッジ
- * フェイズプラグ採用
- * ショートリング採用低歪磁気回路
- * アルミダイキャストフレーム
- * 金メッキ端子
- * RoHS 対応

Specifications & Thiele/Small Parameter

インピーダンス	6 Ω
再生周波数帯域	Fo~12K
出力音圧レベル	88 dB/W(m)
耐入力(Music)	40 W
実行振動半径(a)	49 mm
ボイスコイル内径	Φ25
マグネット重量	400g
総重量	1,010g
Fs(Fo)	46.116Hz
Re	5.0 Ω
Mms	7.471 g
BL	5.748
Qts	0.307
Qms	8.167
Qes	0.319
Vas	10.756Ltr
フレーム	アルミダイキャスト
振動板	アルミコーン
エッジ	ゴム
ダンパー	コーネックス
ショートリング	銅リング
センターCAP	ABSフェイズプラグ



本機の仕様および外観は、改良のため予告なく変更することがありますが、ご了承ください。